

Felhasználói kézikönyv  
és garancialevél



OPTIMUS

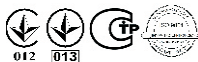
zárt égésterű  
GÁZKONVEKTOR CSALÁD

2014



CE 11  
1299

ISO 9001  
2009/142/EC  
EN 613:2000  
A1:2003



2.2 verzió

## Tartalom

1. Általános rendelkezések . . . . .	3
2. Rendeltetés . . . . .	4
3. Műszaki jellemzők . . . . .	5
4. Szállítási felszereltség . . . . .	6
5. Biztonsági szabályok utasításai . . . . .	6
6. A berendezés szerkezete és működése. . . . .	7
7. A berendezés felszerelése . . . . .	8
8. Előkészítés a működtetésre és a berendezés szabályozása . . . . .	9
9. Műszaki karbantartás . . . . .	13
10. Lehetséges meghibásodások és elhárításuk módszerei . . . . .	13
11. A szállítás és tárolás szabályai . . . . .	13
12. A gyártó garanciái. . . . .	15
13. A felek kötelezettségei . . . . .	17
14. A reklamációs ügyintézés feltételei . . . . .	17
15. Jótállási jegy. . . . .	19
16. CE engedély. . . . .	22
17. Megfelelősségi nyilatkozat . . . . .	23



## 1. ÁLTALÁNOS RENDELKEZÉSEK

A termék folyamatos fejlesztése következtében, mely növeli megbízhatóságát, javítja üzemeltetésének feltételeit, a szerkezeti megoldásban lehetségesek olyan, nem jelentős, végrehajtott változtatások, melyek nincsenek jelezve a kézikönyvben.

- 1.1. FIGYELEM!** Az ATON Optimus típusú gázkonvektor vásárlásakor (a további szövegben berendezés) győződjön meg arról, hogy a berendezés hő teljesítménye megfelel a betervezettnek, ami lehetővé teszi a hő veszteségek kompenzálását a külső hőmérséklet számított változása esetén.
- 1.2.** A félreértések elkerülése végett komolyan kérjük Önt (a vásárlót), hogy figyelmesen tanulmányozza át a berendezés kézikönyvét. A garanciális kötelezettségek és szolgáltatások feltételeit és ellenőrizze a garanciális dokumentumok eladó által történt kitöltésének helyességét. Ismerkedjen meg a kézikönyv tartalmával, a garanciális kötelezettségekkel és szolgáltatásokkal és ezt igazolja saját aláírásával.
- 1.3.** A berendezés vásárlásakor követelje meg a szállítási felszereltség és a garanciajegyek megfelelő kitöltésének ellenőrzését. A berendezés gyári száma, típusa és forgalomba kerülésének ideje, a garanciális dokumentumokban feltüntetettekkel meg kell, egyezzen. A kézikönyv és a garanciális dokumentumok a berendezés elválaszthatatlan részei, ezeket a tulajdonosnak kell őriznie a használat teljes ideje alatt. A tulajdonos a dokumentumok hiánya esetén elveszíti a berendezésre adott garanciát.
- 1.4.** A berendezés vásárlónak történt értékesítése után a gyártó vállalat nem tartozik felelősséggel a mechanikus sérülések és a felszereltség teljessége vonatkozásában.
- 1.5.** A berendezés felszerelése engedélyhez kötött és szakértelmet igényel. A felszerelést csak a gázszolgáltató engedélyével rendelkező kivitelező végezheti el, ezt követően csak az Országos szervizhálózat szakemberei helyezhetik üzemeltetésre kész állapotba a berendezést (beüzemelés térítés ellenében). A berendezés felszerelése csak a helyi gázszolgáltató által jóváhagyott kivitelezési terv alapján lehetséges. A kivitelezési terv a helyileg illetékes gázszolgáltató és jelen kézikönyv követelményeinek kell, hogy megfeleljen.
- 1.6.** A garancia a termékre csak akkor érvényes, ha valamennyi elvégzett felállítás és javítási munkát minősített szakemberek végezték, akik az adott berendezésre vonatkozó kiképzést elvégezték, és erre engedéllyel rendelkeznek. Ha Önben bármilyen kérdés vagy probléma felmerül, kérjük, szíveskedjen segítségért az Országos szervizhálózat központjához fordulni:



**Service center:**

H-2310 Szigetszentmiklós, ÁTI-Sziget Ipari Park 12.

+36 1 278 08 69, +36 24 406 103

e-mail: [helpdesk@atontt.hu](mailto:helpdesk@atontt.hu) [www.atontt.hu](http://www.atontt.hu)

- 1.7.** Üzembe helyezéskor kötelező az üzembe helyezési szelvény kitöltése.

## 2. RENDELTETÉS

- 2.1. A berendezés gázzal ellátott épületekben lévő lakások, irodák, családi házak, illetve egyéb helyi fűtést igénylő helyiségek fűtésére szolgál.  
A berendezés a külső falba épített levegő bevezető és égéstermék eltávolító gázjáratokkal és a helyiségtől hermetikusan szigetelt égéskamrával van ellátva.
- 2.2. A berendezés alacsony nyomású, (18-33 mbar) természetes H típusú földgázzal működik.
- 2.3. A berendezés a 2009/142/EC; EN 613:2000, A1:2003 szabványok szerint van gyártva.
- 2.4. A berendezések jelölése:

**ATON Optimus** - \*, ahol

**ATON Optimus** - a berendezés típusneve

\* - a konvektor hő teljesítménye, kW

### 2.5. Üzemeltetési korlátozások:

2.5.1. Az üzemeltetési korlátozások, melyek be nem tartása megengedhetetlen a biztonsági feltételek szerint és melyek a berendezést működésképtelenné tehetik, az 1. táblázatban vannak felsorolva.

Határparaméterek	Az ellenőrzés eszközei	A paraméter határérték túllépésének következményei
1. Gáz szag a helyiségben (a koncentráció több mint 1%)	Érzékszervi, vizuális hordozható gázanalizátor segítségével	Gáz-levegő keverék robbanása
2. A gáz munkanyomása a berendezés előtt több mint 2,5 kPa	Vizuális, hordozható gázanalizátor segítségével	A láng leszakad
3. Nincs levegőadagolás	Vizuális	Nincs teljes égésű láng

1. táblázat

### 3. MŰSZAKI JELLEMZŐK

3.1. A berendezések fő jellemzőit és méreteit a 2. táblázat tartalmazza.

A paraméterek megnevezései	Mértékegység	Előírás			
		OPTIMUS 2,2	OPTIMUS 3	OPTIMUS 4	OPTIMUS 5
1. Névleges hő teljesítmény	kW	2,2	3	4	5
2. Csatlakozó gáznyomás a készülék előtt	Pa	1800-2500			
3. Névleges gáznyomás a főégőn	Pa	700	700	650	700
4. Csökkentett gáznyomás a főégőn	Pa	250	250	200	250
5. Maximális gáznyomás a gázszelepre bemenetkor	Pa	2500			
6. Főfűvőka átmérő	mm	1,5	1,75	2,05	2,3
7. A fűtendő helyiség hőmérséklete szabályozásának terjedelme, SIT 630 automatikával.	°C	13 - 38			
8. Külső méretek, nem több mint					
Hosszúság (a kémény-csatlakozás nélkül)	mm	249			
Szélesség		459	539	634	714
Magasság		610			
9. Tömeg, nem több mint	kg	18,5	21,4	23	26,5
10. A bejövő gázcső csatlakozó menete	coll	G 1/2			
11. Hatásfok	%	90	90	88	88
12. Névleges gázfogyasztás	m <sup>3</sup> /óra	0,25	0,33	0,46	0,65
13. A fűtendő helyiség térfogata	m <sup>3</sup>	55	75	100	125

2. táblázat

## 4. SZÁLLÍTÁSI FELSZERELTSÉG

### 4.1. A szállítási felszereltséghez tartoznak

Megnevezés	Mennyiség
Fűtőberendezés	1
Felhasználói kézikönyv	1
Készülék csomagolás	1

## 5. BIZTONSÁGI SZABÁLYOK UTASÍTÁSAI

- 5.1. Ezt a készüléket a jelenleg érvényben lévő törvényeknek megfelelően kell felszerelni, és kizárólag megfelelően szellőztethető helyiségben. A berendezés biztonságos használatáért és a megfelelő állapotban tartásáért a tulajdonos tartozik felelősséggel.
- 5.2. Balesetek megelőzése és a berendezés üzemképtelenségének megelőzése érdekében

### **TILOS!**

1. a berendezést olyan személyeknek üzemeltetni, akiket nem oktattak ki a biztonsági szabályokról és akikkel nem ismertették a berendezés szerkezetét és működési elvét, valamint még nincsenek 18 évesek,
2. a berendezés üzemeltetése gázszivárgás vagy az égéstermék berendezés tömítetlenségén keresztül szivárgása esetén,
3. a berendezést kiugró vagy az égőről leszakadt lánggal üzemeltetni,
4. nyílt lángot használni a gázszivárgás kimutatására,
5. a berendezést hibás automatikával üzemeltetni,
6. az automatikát saját erővel szétszedni és javítani, azon bármilyen változtatást végezni,
7. a berendezést burkolat nélkül üzemeltetni,
8. a berendezés burkolatának felületére idegen tárgyat helyezni, azon ruhát szárítani,
9. nyitva hagyni a nem működő berendezés gázcsapját,
10. a berendezéstől 0,5 m-nél közelebbi távolságra gyúlékony anyagot tárolni.

- 5.3. Gázszag észlelése esetén azonnal zárja el a gázcsapot, szellőztesse ki a helyiséget, és telefonon hívja ki a gáz üzemzavar elhárító ügyeletet. Kérkezésükig és a gázszivárgás elhárításáig ne végezzen tüzzel, szikraképződéssel kapcsolatos munkát (ne kapcsolja fel, ne oltsa le az elektromos világítást, ne használjon gáz- és elektromos készülékeket, ne gyújtson tüzet, stb.).

- 5.4. Hibás berendezés használata vagy a berendezés üzemeltetési szabályainak megsértése esetén az felgyűlhet az életre veszélyes szénmonoxid (fojtó füstgáz), ami mérgezéshez vezethet.

*A mérgezés első jelei:*

- a) Fejfájás, fejgyorsult szívverés, fülzúgás, általános gyengeség, hányinger, légszomj (a légzési funkciók megsérülése).  
b) A sérült eszméletét veszítheti.

*Az első segélynyújtáshoz szükséges:*

- a sérültet a szabad levegőre vinni;
- fellazítani a lélegezést szorító öltözéket;
- szalmiákszeszt szagoltatni;
- vízszintes, egyenes helyre stabil oldalfekvés pozícióban fektetni;
- meleg takaróval betakarni, nem hagyni, elaludni, orvost hívni,
- abban az esetben, ha a sérült nem lélegzik, mesterséges lélegeztetést alkalmazni az orvos megérkezéséig.

## 6. A BERENDEZÉS SZERKEZETE ÉS MŰKÖDÉSE

- 6.1. A berendezés hőcserélőből, az automatika blokkból, a főégőből, a gyújtó elektródos biztonsági égőből, a burkolatokból, az égéstermék elvezető és levegő bevezető csövekből, védőrácsból és szerelési elemekből tevődik össze.
- 6.2. A hőcserélő hermetikusan zárt égéskamrával, füstelvezető csatornarendszerrel, mely a keletezett gázok kivezetésére szolgáló nyílásba megy át, az égéshez szükséges levegő bevezetésére szolgáló csatornákkal és az égés megfigyelésére szolgáló ablakkal rendelkezik. A főégő biztosítja a hőcserélő felmelegítését és fenntartja az égést a kamrában.
- 6.3. A biztonsági égő gyűjtja be a főégő gázkeverékét, és fenntartja az égést kamrában. A burkolat a berendezés valamennyi szerkezeti egységét takarja. A levegőbeadagolást a melegítésre összpontosítja, és elosztja a felmelegített levegőt. A burkolat egyes részei magas hőmérsékletűek, ezért a használati évek teltevel lehetséges felületük színének megváltozása.
- 6.4. Az égéstermék elvezető cső biztosítja a felhasznált gázok elvezetését az atmoszférába és a levegő bevezető cső a levegő bejutását az atmoszférából az égéskamrába.
- 6.5. A védőrács megvédi az égéskamrát a láng elalvásától a szállókésekkor. Az automatika blokk automatikus üzemmódban biztosítja a gáz adagolását, a főégőre, a helyiség kívánt hőmérsékletétől függően, és a következő védőfunkciókat teljesíti:
- csak akkor ad gázt a főégőre, ha ég a biztonsági égő,
  - kikapcsolja a gázadagolást a főégőre a biztonsági égő kialvásakor,
  - blokkolja a gázadagolást a főégőre a biztonsági égő begyújtásakor,
  - blokkolja a gázadagolást a berendezés kialvásakor.
- 6.6. A berendezés működése: a gáz elégetésével a hőcserélő felmelegítődik és ennek falain keresztül, konvektív úton megtörténik a hő átadása a helyiség felmelegítésére. A berendezés automatikus üzemmódban működik, és nincs szükség működésének állandó felügyeletére.

## 7. A BERENDEZÉS FELSZERELÉSE

**7.1.** A berendezés felszerelését, szerelését és beállítását speciális szervezetek végezhetik, a gázszolgáltató által jóváhagyott kivitelezési tervnek megfelelően, az érvényes szabványok és normatív dokumentumok figyelembe vételével.

A berendezés a helyiség 200 - 600mm vastag külső falára kerül felszerelésre a következő távolságok figyelembevételével:

- a berendezés oldalfalai, és a helyiség fala közötti távolság, legalább 200 mm kell, legyen
- a padló és a berendezés alsó része közötti távolság, legalább 100 mm kell, legyen
- a fából vagy más gyúlékony anyagból készített ablakpárkány és a berendezés felső széle közötti távolság legalább 100 mm kell, legyen.

**7.2.** Az égéstermék elvezető és levegő bevezető csövek méretei a falra szerelt berendezéseknél 600 mm-nél nem vastagabb falra tervezettek.

Az égéstermék elvezető és levegő bevezető csövek homlokfelületei között egy 61 mm-es távolságnak kell lennie (lásd 2. ábra). Azaz szükség szerint az égéstermék elvezető csövet le kell rövidíteni.

Megengedett a berendezés felszerelése 400 - 600 mm-nél kisebb vastagságú falra. Ekkor a gyártó nem garantálja a kézikönyvben adott fűtést a melegítendő helyiség térfogatának, a falon keresztüli jelentős hő veszteségek miatt.

**7.3.** A berendezés felszerelését a következő sorrendben javasoljuk elvégezni:

- a berendezés kicsomagolása;
- a berendezés burkolatának levétele;
- a berendezés falhoz állítása a felszerelés helyén, betartva a 7.2, pontban írt méreteket, be kell jelölni a berendezés falhoz erősítéséhez szükséges lyukak és a levegő beadagolás csöve alatti lyuk helyét (lásd 3. ábra).
- 160mm átmérőjű hengeres nyílást kell vágni a falba kifelé enyhe lejtéssel (Ügyeljen az épület statikai szilárdságának megmaradására!)
- A berendezés csapadékvíz elleni védelmének érdekében a külső védőrács keret alsó éle és a járda vagy földszint közötti távolság minimum 30cm legyen.
- A készüléktartó háromszög helyén a vakolatot le kell verni
- A készüléktartót a nyílásba helyezük és a falig betoljuk, majd az alsó éléhez illesztett vízmértékkel vízszintezzük és a rögzítő furatok helyét bejelöljük a falon.
- Kihúzzuk a készüléktartót a nyílásból és a jelölés szerint elkészítjük a falba a rögzítő csavarok furatait
- Behelyezzük a készüléktartóba a három darab készülékrögzítő csavart menettel a konvektor felé és rögzítjük a három darab rögzítő elemmel
- Az így összeszerelt készüléktartót visszahelyezzük a nyílásba és a falba már kifűrt lyukak segítségével a falhoz rögzítjük azt.
- A készüléktartó falban lévő csöve és a fal közötti rést légmentesen tömítjük vakoló habarccsal. Figyelem a tömítés elvégzéséhez gipszet használni szigorúan tilos!
- A készüléktartó külső felét kívülről a nyílásba helyezük ütközésig betoljuk, vízszintezzük majd a két szerelvényt a mellékelt rögzítő pálcákkal összehúzzuk.



- A védőrácsot a külső oldalra felszereljük és a mellékelt két darab sasszeggel a keretben rögzítjük.
- A berendezés égéstermék kivezető csomkjára helyezzük a belső égéstermék kivezető csövet
- A falba rögzített készüléktartó hornyába csavarodás mentesen behelyezzük a mellékelt tömítőgyűrűt és a készülék felszerelésekor ellenőrizzük, hogy a helyén maradt-e.
- A berendezést a tartócsavarokra helyezzük és a három darab alátét és csavaranya felhasználásával a készüléktartóhoz rögzítjük gondosan ügyelve a fent említett tömítés helyén maradására és megfelelő tömítésére.
- A csavarok meghúzása előtt ellenőrizzük a berendezés tetejének vízszintezését és szükség szerint állítsuk vízszintbe, ügyeljünk a berendezés elejének függőleges beállítására is.
- Ha a készüléktartó külső elemén található védőrács és a járda vagy föld szint közötti távolság 2 méternél kisebb úgy annak külön vandálbiztos védelmet nyújtó plusz védőrács felszerelése szükséges, a rács résmérete minimum 35mm kell, legyen.

## 8. ELŐKÉSZÍTÉS A MŰKÖDTETÉSRE ÉS A BERENDEZÉS SZABÁLYOZÁSA.

A berendezés üzemeltetésre történő előkészítését az Országos szakszerviz végzi.

### 8.1. A berendezés beindítása előtt szükséges:

- ellenőrizni a berendezés működőképességét,
- ellenőrizni a berendezés szerelését, a gázellátás és az égéstermék eltávolítás rendszerét, a gázvezeték és csatlakozásai hermetikusságát,

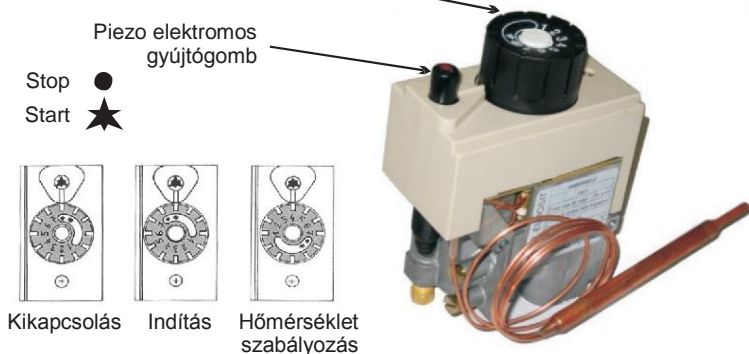
### 8.2. A következő sorrendben történjen a SIT 630 automatikával ellátott berendezés működésének beindítása:

- Nyissa ki a berendezés előtti gázcsapot
- A hőmérsékletszabályozó gombot forgassa az 1. ábra szerint "indító" állásba (★) és nyomja be ütközésig, majd a piezoelektromos gyújtógombot kétháromszor megnyomva a gyújtó égőnél kiáramló gáz meggyullad.
- A hőmérsékletszabályozó gombot tartsa benyomva 30 másodpercig és az elengedése után győződjön meg arról, hogy a gyújtó égő lángja ég. Abban az esetben, ha gyújtó égő lángja elaludt, ismétlje meg a műveletet még egyszer.
- A sikertelen begyújtás esetén, a következő begyújtási kísérlet előtt el kell telnie 5 perc önszellőzési időnek.
- A kívánt hőmérsékletet a hőmérsékletszabályozó gomb eltekerésével lehet beállítani (1-7).
- Kikapcsolás esetén forgassa a hőmérsékletszabályozó gombot az 1. ábra szerint "kikapcsolás" állásba (●), ezzel a főégő és a gyújtó égő gázellátása megszűnik. Ezután zárja el a készülék előtti gázcsapot.
- Ellenőrizze a berendezés gázcsatlakozásainak hermetikusságát gázszivárgás jelző készülék vagy spray segítségével

- Kapcsolja ki a berendezést
- Helyezze fel a burkolatot

A berendezés ezt követő üzemeltetése csak felhelyezett burkolattal történhet. A teljes kikapcsolás és az ezt követő bekapcsolás közti szünet legalább 5 perc kell, legyen (a berendezés önszellőztetéséhez szükséges idő).

Hőmérséklet szabályozó gomb 1. ábra



**8.3.** A biztonságos üzemeltetés szabályaira vonatkozóan a felhasználó oktatását el kell végezni és meg kell győződni arról, hogy a felhasználó azokat a gyakorlatban elsajátította.

**8.4.** El kell végezni a megfelelő bejegyzéseket a jótállási jegyen.

**8.5.** Extrém esetekben a teendők:

8.5.1. A berendezés kikapcsolása extrém helyzetekben automatikusan vagy kézi működtetéssel történik.

8.5.2. Extrém helyzetek, melyekből a kikapcsolás automatikusan történik, a következők:

- a biztonsági láng kialvása
- levegő beadagolás hiánya

8.5.3. A biztonsági égő lángjának kialvásakor nem több mint 60 másodperc alatt az automatika blokk kikapcsolja a gáz adagolását a fő- és a biztonsági égőkre.

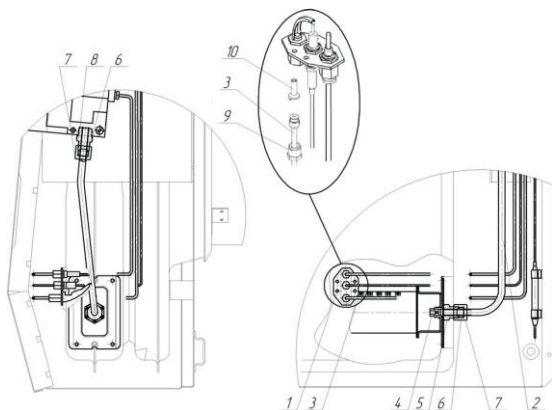
8.5.4. Extrém helyzetek, melyekből a kikapcsolás kézi működtetéssel történik, a következők:

- gázszennyezés a helyiségben és robbanásveszély;
- tűz keletkezésének veszélye.

8.5.5. Gázszag észlelésekor a helyiségben és robbanás veszélyekor zárja el a berendezéshez vezető gázvezeték csapját.

8.5.6. Tűz keletkezésének veszélye esetén kapcsolja ki a gázadagolást a gázvezeték bevezetésén lévő elzáró szelep segítségével és a tűz megszüntetéséért tegye meg a kellő lépéseket.

## 8.6 AGYÚJTÓÉGŐ SZERKEZETI FELÉPÍTÉSE (2. ábra)



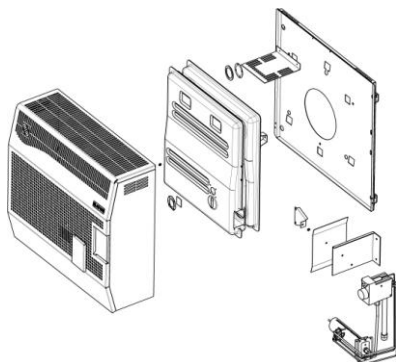
1. Gyújtóéggő rögzítő csavar
2. Összekötő cső
3. Gyújtóláng cső
4. Főfűvóka
5. Főfűvóka tartó
6. Tömítőgyűrű
7. Hollander
8. Szűkítő
9. Gyújtóláng cső szorítóanya
10. Gyújtóláng fűvóka

2. ábra

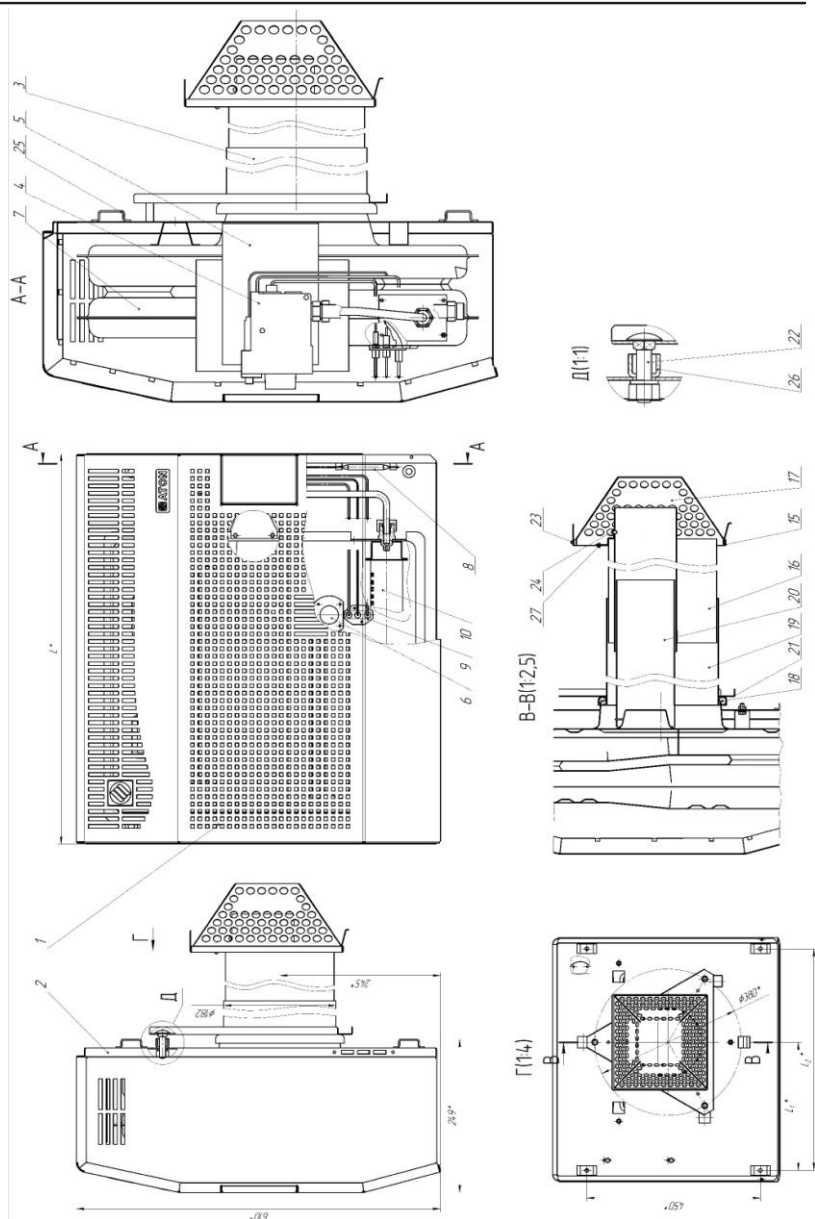
## 8.7 ABERENDEZÉS SZERKEZETE (3. ábra)

1. Szerelt burkolat
2. Hátfal
3. Átmenő levegő bevezető
4. Gázautomatika
5. Hővédő lemez
6. Gyújtóláng ellenőrző ablak
7. Hőcserélő
8. Hőérzékelő
9. Gyújtó égő
10. Főéggő
15. Védőrács keret
16. Külső levegő bevezetőcső
17. Vedőrács
18. Tömítő gyűrű
19. Belső levegő bevezetőcső
20. Belső füstgázkivezető cső
21. Facsavar 6x70
22. Kapupánt csavar M10x40
23. Sasszeg
24. Műanyag tipli
25. Fül
26. Rögzítőelem
27. Alátét

Típus	L	L1	L2	Súly kg
ATON Optimus 2	469	245	410	19
ATON Optimus 3	539	285	480	22
ATON Optimus 4	634	332	575	24
ATON Optimus 5	714	372	655	26



A készülék fő elemei



3. ábra

## 9. MŰSZAKI KARBANTARTÁS

9.1. A berendezés üzemeltetésének felügyelete a tulajdonos feladata, aki a berendezést tiszta, üzemképes állapotban kell, tartsa és a jelen kézikönyv előírásait végre kell hajtasa.

Kívánatos időnként a kikapcsolt berendezés hő cserélőjét és burkolatát először nedves, majd száraz bolyhmentes ronggyal áttörölni, hogy a ráülepedett por ne égjen rá a berendezésre.

Évente a fűtési szezon kezdete előtt a burkolatot levenni és megtisztítani a levegő bevezető és égéstermék elvezető csöveket megtisztítani szükséges a szennyezésektől.

9.2. A megelőző átvizsgálást és műszaki karbantartást, évente legalább egy alkalommal, az Országos szerviz hálózat dolgozói kell elvégezzék a fűtési szezon kezdete előtt (térítés ellenében).

*Ekkor a következő munkákat kell elvégezni:*

- a füst és levegőjáratok átjárhatóságának ellenőrzése (szennyezés mentesség)
- a csatornák és az égéskamra megtisztítása
- a fő- és biztonsági égők tűznyílásainak megtisztítása
- valamennyi csatlakozás hermetikusságának ellenőrzése;
- az automatika működésének ellenőrzése vészhelyzetekben

## 10. LEHETSÉGES MEGHIBÁSODÁSOK ÉS ELHÁRÍTÁSUK MÓDSZEREI

10.1. A berendezés felépítése biztosítja a termék hosszú időn át tartó üzemeltethetőségét. De az üzemeltetés során jelentkezhetnek olyan meghibásodások, melyek valószínű okait és elhárításuk módjait a 4.sz. táblázat tartalmazza.

## 11. A SZÁLLÍTÁS ÉS TÁROLÁS SZABÁLYAI

11.1. A berendezés szállítása bármilyen szállítóeszközzel történhet az adott szállítási eszközre vonatkozó mechanikus sérüléseket és légköri csapadékokat megelőző szállítási szabályok betartásával.

Szállításkor a berendezéseket megbízhatóan rögzíteni kell a szállítóeszközön.

A fel- és lerakodási munkákat hirtelen lökések, és ütések nélkül kell elvégezni, biztosítani kell a berendezés épségét.

11.2. A berendezéseket a gyártó-vállalat csomagolásában kell tárolni, függőleges helyzetben (a csomagoláson jelölve).

11.3. Nem megengedett a berendezést aktív kémiai anyagokkal együtt, vagy azok közvetlen közelében tárolni

A meghibásodás jellege	A meghibásodás valószínű ok	Az elhárítás módja
1. Gázszivárgás (gázszag észlelése a helységben)	1. A gázcsatlakozások nem hermetikusan zártak	1. Szakember javíthatja
2. Nincs szikraképződés	1. Meghibásodott piezo-elem	1. Szakember javíthatja.
	2. Megsérült kerámia elektród	2. A kerámia elektródot ki kell cserélni.
3. A biztonsági égőn nem gyullad meg a láng.	3. Meghibásodott kábel vagy érintkezés, nincs a csatlakoztatás a helyén.	3. Ellenőrizze a kábel épségét és az érintkezés megbízhatóságát a csatlakoztatás helyén. Javítsa meg az érintkezést vagy a szakadást.
	1. El van zárva a gázcsap, nincs gázadagolás.	1. Nyissa ki a csapot
4. A biztonsági égő lángja kialszik a szabályozó gomb elengedésekor	2. A szabályozó gombja nincs ütközésig lenyomva.	2. Nyomja le ütközésig a szabályozó gombot.
	3. A biztonsági égő csövében levegő gyűlt össze	3. Távolítsa el a levegőt a gomb lenyomásával és 1-1,5 percig történő lenyomva tartásával, majd 5 perc elteltével újra próbálja begyűjtani a biztonsági égőt
	4. A biztonsági égő fűvókája beszenyeződött	4. Szakember javíthatja
5. A fő égőn nem gyullad meg a láng	1. Nem gyullad meg a láng a biztonsági égőn.	1. Szakember javíthatja (a termoelem érzékelőjét a jelző égő láng zónájába kell helyezni).
	2. Nincs megfelelő érintkezés a termoelem csatlakozójában	2. Szakember javíthatja.
	3. Meghibásodott termoelem	3. Szakember javíthatja.
6. A fő és a biztonsági égőkön nem stabil a láng és elalszik.	1. A főégő fűvókája elszennyeződött	1. Szakember javíthatja
7. A főégőről leszakad a láng. Erős kopogás a berendezésben.	1. A fali egység helytelen szerelés (fals levegő beszívása)	1. Szakember javíthatja
8. Rossz égés, az égő kormoz, sárga színű láng. Nem hosszú idejű működés után	1. Megemelt gázhasználat a főégőn.	1. Szakember javíthatja (a főégő névleges gáznyomásának helyreállításával).
9. A berendezés nem melegíti fel a helységet az előírt működésrendben.	1. Nincs elegendő levegő	1. Tisztítsa ki a konvektor gázvezetékét, és füstjáratát a koromtól és egyéb szennyezésektől.
	1. Az automatika blokk hő ballonja nincs működési állapotba állítva.	1. Helyezze a hő ballont a hátsó falra a faltól.

4. sz. táblázat

## 12. A GYÁRTÓ GARANCIÁI

- 12.1.** A gyártó garatálja a berendezés műszaki előírások követelményeinek való megfelelését a szerelés, tárolás és üzemeltetés szabályainak betartásakor. A tárolás garanciális ideje - 1 év a gyártás idejétől számítva.
- A berendezés üzemeltetésének garanciális ideje - 1 év az igazolt garanciális beüzemelés időpontjától számítva, de nem több, mint 4 év a gyártás idejétől számítva.
- A berendezés élettartama leselejtezéséig - legalább 14 év.
- 12.2.** A térítésmentes garanciális szolgáltatások körébe tartozik bármely egység és alkatrész cseréje a gyártó hibája miatti meghibásodáskor, de nem tartozik ide pénzvisszatérítés. Az éves műszaki karbantartások és egyéb megelőző karbantartási munkák a szerviz munkák körébe tartoznak, és a berendezés tulajdonosa fizeti azokat a szerviz szolgáltatónak az érvényes árjegyzékének megfelelően. Minden, ami a garanciális munkákkal kapcsolatos, térítésmentes.
- 12.3.** Abban az esetben, ha a berendezés tulajdonosa nem teljesíti az alább felsorolt "garanciális munkák teljesítésének feltételei"-t, a gyártó vállalat és az adott berendezések szervizelését ellátó szervezet nem tartoznak felelősséggel működőképességükért.
- 12.4.** Garanciális javítás esetén a garancia ideje megnövekszik a garanciális javítás idejével, mely a vásárlónak a szakszervizhez fordulása napjával kezdődik.
- 12.5.** A garanciális dokumentum kitöltése kötelező az Országos szerviz hálózat szakembere által.
- 12.6. A GARANCIÁLIS KÖTELEZETTSÉGEK TELJESÍTÉSE**
- 12.6.1.** A garanciára való jogosultság csak abban az esetben áll fenn, ha:
- a berendezés felállítását, szerelését jogosultsággal rendelkező szerelő vállalat végezte a felszerelés adott dokumentumokban előírt feltételei és rendje szerint, azok megsértése nélkül;
  - a gázvezetékre történő rákapcsolást a városi, kerületi gázellátó vállalat vagy a megfelelő engedéllyel rendelkező szervezet szakembere végezte el;
  - a berendezés az előírt formátumú dokumentumok és az adott feltételeket figyelembe vevő szabályok szerint az Országos szerviz hálózat szakembere által lett üzembe helyezve,
  - a felhasználónál a garanciális dokumentumok a vásárlásról, felszerelésről, a gázvezetékre csatlakoztatásról, és az üzembe helyezésről minden bejegyzéssel rendelkezésre állnak;
  - az első üzembe helyezést az Országos szerviz hálózat képesített, felhatalmazott szakemberei végezték, akik rendelkeznek az adott munkákra érvényes jogosultsággal.
- 12.6.2.** A gyártónak nincs garanciális kötelezettsége, és nem visel garanciális felelősséget olyan berendezés működéséért, amelyet olyan helyen állítottak fel és szereltek, melyen nem megengedett gázüzemű berendezés elhelyezése.
- 12.6.3.** A helyiség, melyben a berendezés felállításra kerül tiszta, a helyiség levegője por-, és szennyezés mentes kell, legyen. A helyiség levegőjének por és szennyezőanyag tartalma (például olyan helyiségekben, ahol építési vagy javítási munkákat végeznek) beszennyezhetik a berendezés alkatrészeit, fűvókáit, működésképtelenné tehetik a berendezést és baleseti helyzethez vezethetnek, ebben az esetben a gyártónak nincsenek garanciális kötelezettségei.

12.6.4. A gyártónak szintén nincsenek garanciális kötelezettségei, és nem végez a berendezésen térítésmentes szerviz szolgáltatást a következő esetekben:

- ha a berendezés műszaki normákat és szabályokat sértő nem szakszerű felszerelés nyomait viseli;
- ha a terméken a szállítás során kapott sérülés van;
- ha a hibát a konstrukció vagy a termék tervének gyártó által tervbe nem vett megváltoztatása okozta;
- ha a hibát leküzdhetetlen erők (tűz, árvíz, természeti katasztrófa stb.), nem szokásos légmozgások, szerencsétlenség, megnövekedett csapadékmennyiség, a felhasználó vagy harmadik személy szándékos vagy véletlen tevékenysége okozza;
- ha az észlelt meghibásodásokat a berendezés belsejébe került idegen tárgyak, anyagok folyadékok, bogarak állatok, por, csapadék vagy a hő hordozó lerakódása stb. okozzák;
- ha a sérüléseket a kéményrendszer vagy az adott készülékhez kapcsolt vagy csatlakoztatott, rendszerek meghibásodásai okozzák nem szabványos vagy nem megfelelő minőségű kiegészítő és egyéb anyagai miatt;
- ha a meghibásodást szennyezett gáz, víz, hő hordozó, levegő használata valamint a gáznyomás megengedett határértéken túli ingadozása okozza;
- a gyári plombálás megsértése esetén.

**Amennyiben a meghibásodások a fent megfogalmazott okok miatt keletkeztek, az ilyen berendezés az üzemeltető költségére lesz javítva.**

12.6.5. Az adott garancia nem fogja megtéríteni vagy fedezni azokat a károkat, melyek valamely átalakítás eredményeképpen keletkeztek, hogy a terméken a gyártó szakemberei által előzetesen írásban nem engedélyezett változtatásokat végeztek a célból, hogy a berendezést a helyi műszaki szabványoknak vagy biztonsági előírásoknak megfelelővé alakítsák.

12.6.6. A megelőző átvizsgáló kezeléseket az Országos szerviz hálózat munkatársai kell, elvégezzék évente legalább egy alkalommal, a fűtési szezon megkezdése előtt.

Ekkor a következő munkákat kell elvégezni:

- a kéményhuzat ellenőrzése;
- a fő- és a jelzőgő fűvókáinak és tűznyílásainak megtisztítása;
- valamennyi csatlakozás tömítettségének ellenőrzése;
- a láng érzékelő jeladójának ellenőrzése;
- a berendezés füstcsatornáinak tisztítása;

A megelőző karbantartási munkákat a felhasználó fizeti az árlista szerint.

12.6.7. A garancia nem érvényes, ha a termék típusát, gyártási számát megváltoztatták, megsemmisítették, kitörölték, vagy azokat nem egyértelműen helyezték el.

12.6.8. A garanciális és térítésmentes szervizszolgáltatások nem terjednek ki a mechanikai sérülésekre, melyek az után keletkeztek, hogy a terméket átadták a vásárlónak.

12.6.9. A gyártó és a HUN K3 Kft. kizárják felelősségüket a lehetséges károkért, ha azok a szabályok és a berendezés üzemeltetési feltételeinek be nem tartása (megsértése) következtében keletkeztek, a felhasználó vagy harmadik személy szándékos vagy véletlen tevékenysége-kor, leküzdhetetlen erők tevékenységének eredményeképpen.



## 13. A FELEK KÖTELEZETTSÉGEI

*A felhatalmazott Szerviz Központ köteles:*

- 13.1.** A Tulajdonostól beérkező kérés tudomásul vételekor a Szerviz központ szakembere a garanciális javítást térítésmentesen köteles megkezdeni a bejelentés tudomásul vételétől számított 3 munkanapon belül.
- 13.2.** Nem garanciális vagy a berendezés garanciális idejének lejártá utáni kérés esetében - a nem garanciális munkákat és alkatrészeket a szerviz központ árlistája szerint kell fizetni.

*A tulajdonos köteles:*

- 13.3.** A berendezés üzemeltetési szabályait állandóan betartani;
- 13.4.** A berendezés meghibásodásakor, hogy megelőzze a fűtési rendszer befagyását a fűtési szezonban, köteles haladéktalanul értesíteni az üzemzavar helyetről az Országos szerviz hálózat központját;
- 13.5.** Ne hagyja a működő berendezést felügyelet nélkül a Tulajdonos távollétében több mint 18 órára. Fűtési szezonban a Tulajdonos jelzett időnél hosszabb távollétében a berendezést ki kell kapcsolni.

## 14. A REKLAMÁCIÓS ÜGYINTÉZÉS FELTÉTELEI.

Olyan berendezésekre vonatkozó reklamációk kivizsgálását fogadják el melyeket az Országos szerviz hálózat szakembere helyezett üzembe és szervizelt, melyekre fennállnak a garanciális kötelezettségek, melyek a "garanciális kötelezettségek teljesítésé"-ben (12.6.) vannak leírva.

A berendezés minőségével kapcsolatos észrevételek bejelentésére az Országos szerviz hálózathoz a következő dokumentumokat kell bemutatni:

- 14.1.** A berendezés vásárlását megerősítő dokumentum (pénztári blokk vagy számla), szállítólevél
- 14.2.** A berendezés üzembe helyezésének megfelelően kitöltött beüzemelési szelvény, az Országos szervizhálózat szakemberének bélyegzőjével megerősítve;
- 14.3.** Megfelelően kitöltött, az Országos szerviz hálózat szakembere által megerősített reklamációs jegyzőkönyv a termék további üzemeltethetlenségéről,
- 14.4.** A terméket, melyre a minőségi kifogás vonatkozik;
- 14.5.** Egyéb szükséges dokumentumokat, melyek a törvényes előírások szerint minden konkrét esetben szükségesek.
- 14.6.** A dokumentumok teljesen kitöltöttek, olvashatóak kell, legyenek a kitörölhető ceruzával vagy tintával írt feljegyzések nem megengedettek. A javításokat a megfelelő bélyegzőkkel kell jóváhagyni.

A jelzett időn belül a meghibásodás be nem jelentésével a Vásárló elveszti a garancia tekintetében a jogát érdekei védelmére.

A garanciális kifogás bejelentése telefonon vagy e-mailben kell, megtörténjen a garancia jegyzőkönyv feltétlen és egyéb, a törvények és jelen reklamációs figyelmeztetés által előírt bizonyító dokumentumok mellékletével. A kifogás akkor lesz elfogadva, ha az Országos szerviz hálózat hozzáértő szakértői által a berendezésen végzett vizsgálat után azok a körülmények, melyek alapján a kifogást megfogalmazták, nem ellenkeznek az üzemeltetés és a garanciális szolgálat feltételeivel.

- 14.7.** Az Országos szerviz hálózat köteles kivizsgálni a reklamációt és közölni a reá vonatkozó döntését ( megerősíteni egyetértésével vagy elutasítani kielégítését) azonnal, halogatás nélkül, a szakértői vizsgálat elvégzése után ha ez szükségessé válik, (a termék szakértői vizsgálatát Magyarország érvényes jogszabályai követelményeinek megfelelően kell elvégezni).  
A garanciális időszakban a termék minőségére vonatkozó kifogásokat az Országos szerviz hálózat szakembere vizsgálja meg.  
A reklamáció benyújtása szabályainak be nem tartása esetén a kifogás kivizsgálására nem kerül sor.
- 14.8.** A vásárolt termék nem a minősége következtében történő működésképtelenné válásakor, valamint az üzemeltetési dokumentumok leírt garanciák, szabályok és üzemeltetési feltételek megsértése esetén megvizsgálják e termék garanciális javítására vagy garanciális cseréjére vonatkozó kérés megtagadását, amire vonatkozóan a vásárlónak szóbeli vagy írásbeli magyarázatot adnak.  
Valamennyi kérdés közül, melyek az Országos szerviz hálózat munkáját érinti, kérjük Önöket, hogy forduljanak a Szervizközponthoz: H-2310 Szigetszentmiklós, ÁTI-Sziget Ipari Park 12. +36 1 278 08 69, +36 24 406 103 e-mail: [helpdesk@atont.hu](mailto:helpdesk@atont.hu) [www.atont.hu](http://www.atont.hu)

### **FIGYELEM!!!**

A berendezés tulajdonosa teljes felelősséggel tartozik az üzemeltetési és a garanciális dokumentumok megőrzéséért, melyek a Vásárló által megvásárolt berendezés elválaszthatatlan részeit képezik.

Az adott dokumentumok eltűnése, elvesztése, idegen személyeknek történő átadása esetén a berendezés garanciája automatikusan érvényét veszti. A berendezés minőségére vonatkozó reklamációkat nem fogják kivizsgálni. Ebben az esetben minden munka és felhasznált alkatrész költségét a megrendelő fedezi teljes mértékben.

### **A tulajdonos aláírásával erősíti meg, hogy,**

megismerte és teljes mértékben elfogadja a berendezés kézikönyvét, a garanciális kötelezettségek és a garanciális szolgáltatások feltételeit.

A vásárló családi és keresztnéve:.....

.....  
Aláírás

## Jótállási jegy

Termék megnevezése, típusa: .....

.....továbbiakban "termék"

Gyári száma: .....

Eladás dátuma: .....

Kereskedelmi egység bélyegzője: .....

A gyártó cég a magyarországi kereskedelmi hálózatban, fogyasztói minőségben vásárolt termékre a 151/2003 (IX.22.) Korm. rendelet feltételei szerint **12 hónap kötelező jótállást vállal.**

A jótállás a fogyasztó törvényből eredő jogait nem érinti.

A fogyasztói szerződés keretében érvényesített jótállási és szavatossági igények intézését a 49/2003.(VII.30.) GKM rendeletben előírtak szerint végezzük.

**Jótállási idő kezdete** a vásárlás vagy szilárd tüzelésű illetve gázüzemű készülékek esetében az igazolt üzembe helyezés napjával kezdődik. Amennyiben az üzembe helyezés a vásárlás napjától számított 6 hónapon túl történik, akkor csak a szakszerviz ellenőrzése után történhet a telepítés és üzembe helyezés. A helytelen tárolásból eredő javítási költségek a vevőt terhelik. Szavatossági idő 5 év, amely a termék gyártási eredetű hibáira vonatkozik, de ennek bizonyítása a vevő feladata.

**Jótállási igény érvényesítése** az ATON Szervizközpontnál (Tel.: +36 1 278 0869, +36 24 406 103 e-mail: service@atongroup.hu), ill. a forgalmaznál történik. A javítást csak a kijelölt szakszerviz végezheti. Garanciális javításnál be kell mutatni az előírás szerűen kitöltött és aláírt jótállási jegyet és a vásárlást igazoló számlát vagy olvasható másolatát.

---

### Csere igazolás:

*A szervizközponttal történő előzetes egyeztetés után tölthető ki!*

Cserélendő készülék típusa:.....

Cserélendő készülék gyártási száma:.....

Az egyeztetés és a jótállási feltételekben meghatározottak feljogosítanak a csereigazolás kitöltésére, a jótállásra kötelezett képviselőre. A berendezés cseréjének megtörténte után a gépkönyv ezen igazolással együtt a szervizközpontnak elküldendő. Csak a szerződött szerviz partnerek jogosultak e szelvény kitöltésére.

A szerelő cég neve, címe:.....

Üzemeltető:.....

Szerviz: .....

### **A fogyasztót megillető jogok:**

Ha a fogyasztó - rendeltetészerű használat mellett bekövetkező meghibásodás miatt - a vásárlás vagy az igazolt üzembe helyezéstől számított 3 munkanapon belül érvényesít csereigényt, a forgalmazó köteles a terméket kicserélni akkor, ha a hiba a rendeltetészerű használatot akadályozza. A forgalmazónak jogában áll a meghibásodás eredetéről meggyőződni. Hibás teljesítés esetén a jogosult elsősorban - választása szerint - kijavítást vagy kicserélést követelhet, kivéve, ha a választott szavatossági igény teljesítése lehetetlen, vagy ha az a kötelezettnak a másik szavatossági igény teljesítésével összehasonlítva aránytalan többletköltséget eredményezne, figyelembe véve a szolgáltatott dolog hibátlan állapotban képviselt értékét, a szerződésszegés súlyát és a szavatossági jog teljesítésével a jogosultnak okozott kényelmetlenségét, - ha sem a kijavításra, sem a kicserélésre nincs joga, vagy ha a kötelezett a kijavítást, illetve a kicserélést nem vállalta, vagy e kötelezettségnek a dolog tulajdonságaira és a jogosult által elvárható rendeltetésre megfelelő határidőn belül, a jogosultnak okozott jelentős kényelmetlenség nélkül nem tud eleget tenni - választása szerint megfelelő árleszállítást igényelhet vagy elállhat a szerződéstől. Jelentéktelen hiba miatt elállásnak nincs helye.

### **A jótállás érvényét veszti az alábbi okok esetén:**

- rendeltetésellenes használat (ha a kijelölt szerviz bizonyítja, hogy a hiba rendeltetésellenes használat, szakszerűtlen kezelés, átalakítás, idegen beavatkozás, erőszakos külső behatás, karbantartás-tisztítás hiánya miatt bekövetkezett meghibásodás),
- a termék a használati utasítástól eltérő telepítése, és az előírt képzéssel nem rendelkező személyek által történő beszerelése, javítása vagy megbontása esetén,
- szállítási sérülések esetén
- jótállási jegyen bármely szabálytalan javítás, törlés vagy átírás, valótlan adatok bejegyzése esetén.
- Ha a jótállási idő alatt szakszerűtlen beavatkozás következtében megrongálódott a termék, vagy annak egyes részei. A biztonsági elemek, melyek éppen a szakszerűtlen beavatkozás megállapítására szolgálnak, megrongálásra kerültek.
- Nem megfelelő szerelési segédanyag vagy idegen alkatrészek használata által okozott meghibásodás esetén.
- A terméken az azonosításra szolgáló jelzések olvashatatlanok, vagy módosítottak és nem egyeznek a jótállási jegyen szereplő adatokkal.

**FIGYELEM! A meghibásodás elhárítását, a termék alkotórészeinek cseréjét csak a fent említett szerviz szakembereinek megengedett elvégezni!**



**Service center:**

H-2310 Szigetszentmiklós, ÁTI-Sziget Ipari Park 12.

+36 1 278 08 69, +36 24 406 103

e-mail: [helpdesk@atontt.hu](mailto:helpdesk@atontt.hu) [www.atontt.hu](http://www.atontt.hu)

Típus: .....

Gyártási szám: .....

Eladás kelte: .....

Eladó szerv:.....

Aláírás, Ph: .....

Üzembe helyezés kelte: .....

Üzembe helyező neve: .....

.....

**Jótállási szelvény**

Bejelentés időpontja: .....

Bejelentett hiba:.....

Észlelt hiba: .....

Javítás módja: .....

Jótállás új határideje:.....

Szerviz:.....

Munkaszám: .....

Javítás időpontja:.....

Aláírás:.....

1

Típus: .....

Gyártási szám: .....

Eladás kelte: .....

Eladó szerv:.....

Aláírás, Ph: .....

Üzembe helyezés kelte: .....

Üzembe helyező neve: .....

.....

**Jótállási szelvény**

Bejelentés időpontja: .....

Bejelentett hiba:.....

Észlelt hiba: .....

Javítás módja: .....

Jótállás új határideje:.....

Szerviz:.....

Munkaszám: .....

Javítás időpontja:.....

Aláírás:.....

2

Típus: .....

Gyártási szám: .....

Eladás kelte: .....

Eladó szerv:.....

Aláírás, Ph: .....

Üzembe helyezés kelte: .....

Üzembe helyező neve: .....

.....

**Jótállási szelvény**

Bejelentés időpontja: .....

Bejelentett hiba:.....

Észlelt hiba: .....

Javítás módja: .....

Jótállás új határideje:.....

Szerviz:.....

Munkaszám: .....

Javítás időpontja:.....

Aláírás:.....

3

**Beüzemelési szelvény:**

*Csak szerződött szerviz partnerek jogosultak a beüzemelésre!*

*E szelvény másolata a szerződött partner részéről a szervizközpontnak elküldendő!*

A ..... típusú .....  
gyártási számú készülék beüzemelésére az alábbi napon és helyen került sor.

Dátum:..... Üzemeltetési cím:.....

Üzembe helyező szerviz  
neve és bélyegzője:..... Szerelő neve:.....



TECHNICKÝ SKÚŠOBNÝ ÚSTAV PIEŠŤANY, s.p.  
Krajinská cesta 2929/9  
921 01 Piešťany, Slovenská republika



## CERTIFIKÁT ES SKÚŠKY TYPU EC TYPE - EXAMINATION CERTIFICATE

Ná./No.: 111299052

pre výrobcu alebo jeho autorizovaného zástupcu v Európskej únii  
to the manufacturer or his authorised representative in the European Union

Trade House - ATON Ltd. per. Kurenevskiy 19/5, Kiev, 04073  
Ukrajina / Ukraine

Výrobok a určenie typu  
Lokálne vykurovacie teleso, na zemný plyn

Modely: ATON 2,2; 3; 4; 5

špecifikácia je uvedená na druhej strane

Identifikačné číslo výrobku: CE-1299CM0052

Preskúšaná vzorka spĺňa základné požiadavky na bezpečnosť podľa nasledujúcich európskych smerníc Nového prístupu:

2009/142/EC týkajúcej sa spotrebiteľov spaľujúcich  
plynné palivá

a sú v zhode s technickými požiadavkami

EN 613:2000, A1: 2003

Existujú pre to nasledujúce dokumenty:

Protokol o skúške č. 100500126 zo dňa 16.05.2011

**CE** označenie môže byť použité iba v prípade, že je posúdená zhoda so všetkými príslušnými smernicami Európskej komisie.

Akkoľvek významné zmeny v zhotovení alebo konštrukcii výrobku, systéme kvality a dodatky k hore uvedeným technickým a právnyim predpisom môžu viesť k neplatnosti certifikátu. Zodpovednosť za výrobok zostáva na výrobcovi alebo jeho splnomocnenom zástupcovi

Vydaný dňa: 16.05.2011

Product and designation of type  
Independent gas-fired convection heater, burning  
natural gas

Models: ATON 2,2; 3; 4; 5

specification is stated on the back page

Product ID Number: CE-1299CM0052

The tested sample meets the essential safety requirements of the following European New Approach Directives :

2009/142/EC relating to appliances burning gaseous  
fuels

and meets essential requirements of the European  
Standards

EN 613:2000, A1:2003

There are these following documents exist:

Test Report No. 110500126

Date of issue 16 May 2011

**CE** mark can be used only in the case of conformity assessment according to all relevant Directives of the European Commission.

Any significant change in product's form or construction, system of quality and supplements to above mentioned technical and legal provisions can result in invalidity of the certificate. Producer or his representative is responsible for the product.

Date of issue: 16.05.2011



Ing. Anna ONDRÁŠIKOVÁ  
Product Conformity Assessment Director  
riaditeľka posudzovania zhody výrobkov

048842

Szám:14022012

**15. EK MEGFELELŐSÉGI NYILATKOZAT**  
**(3/2003.(I. 25.) BM-GKM-KvVM rendelet 5. sz. mell. 2.p. alapján)**

- A) Megfeleléségi nyilatkozat, tanúsítvány kiállítója:  
Hun K3 Kft. 1213 Budapest, Puli sétány 21.
- B) Termék gyártója: **ATONMASH** Ukrajna,  
31000, Khmel'nitska oblast, Krasyliv, Tsentralnaya str. 16.  
Importőr/forgalmazó:  
**Mycon Kft.** 2310 Szigetszentmiklós, ATI-Sziget Ipari Park 12.
- C) A termék rendeltetése, felhasználási területe: **Zárt égésterű gázüzemű konvekciós fűtőkészülék**, lakó és közösségi épületek helyiségeinek fűtése
- D) A termék típusa/ megnevezése: **ATON Optimus 2-3-4-5 család**  
Gyártási időpont/gyári szám: berendezés adattábláján
- E) Megfeleléségi nyilatkozat kiadásának alapja:  
**TECHNICKY SKÚSOBNY ÚSTAV PIESTANY No.:111299051** sorszámú EC típusvizsgálati tanúsítvány  
ATONMASH 2009/142/EC; EN 613:2000, A1:2003 szabványok szerinti gyártói típus és darabvizsgálat
- F) A termék a következő specifikációknak felel meg:  
- Hatásfok osztály: 1  
- Készülék típus: C<sub>11</sub>  
- Kategória: II2HS3B/P  
- Gázszelep: SIT 630  
- Gázfajta: Földgáz H  
- Csatlakozási nyomás: G 18-33 mbar  
- Maximális teljesítmény (kW) 2,2; 3; 4; 5;  
2009/142/EC; EN 613:2000, A1:2003; TY Y 29.7-30808912-001.2005
- G) Szállítási, raktározási előírások:  
fedett helyen, függőleges helyzetben, 2 szintben tárolható.
- H) Használati és kezelési utasítás: a mellékelt felhasználói kézikönyv szerint.
- I) Forgalmazható: a gyártástól számított 4 évig.
- J) Csomagolás: hullámpapírlemez dobozban.
- K) Érvényességi idő: 2016.
- L) Gyártási szám: .....

Kelt: Budapest, 2014. 08. 01.

Mycon Kft.  
H-2310 Szigetszentmiklós

